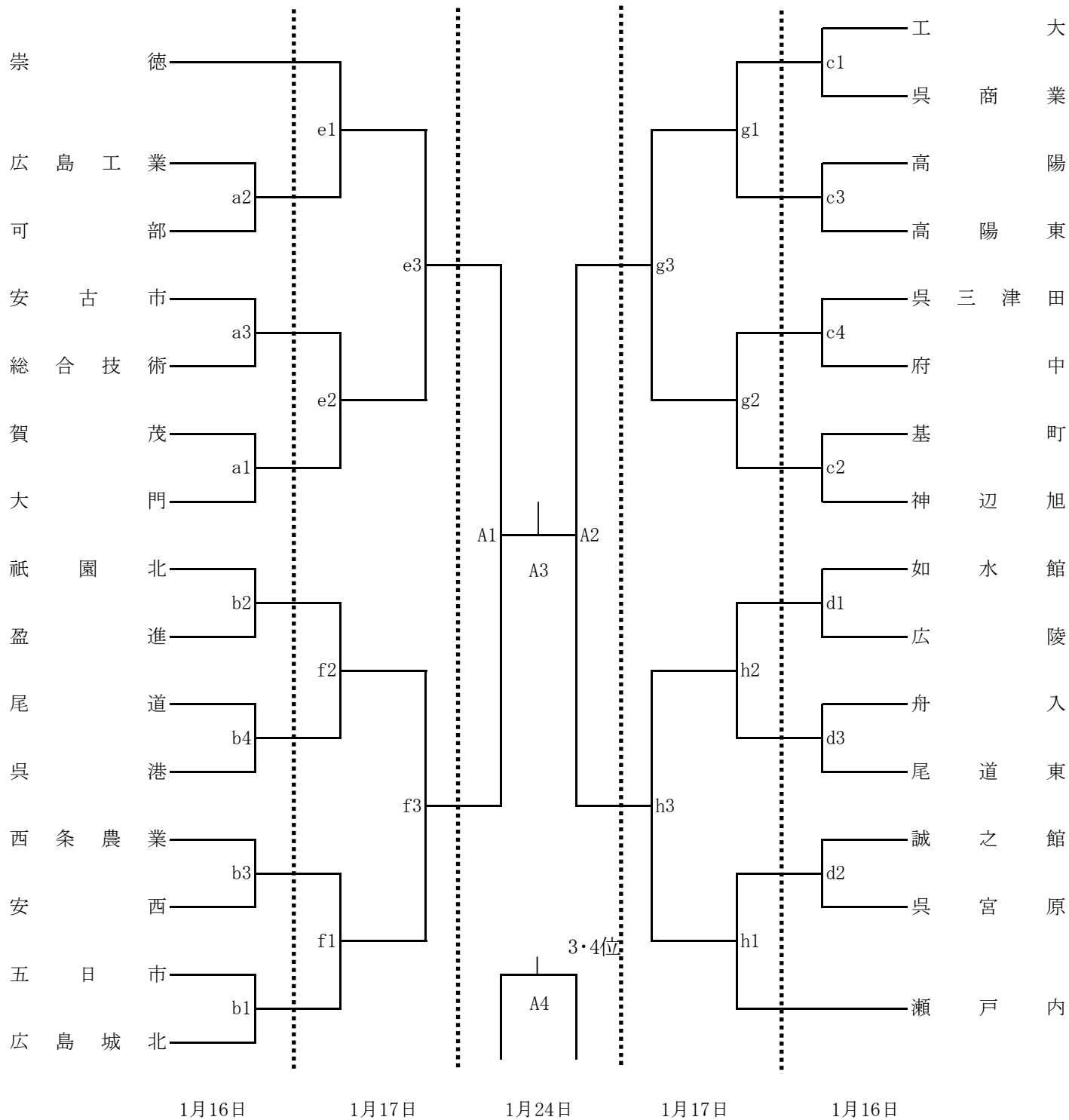


令和2年度 広島県高等学校新人バレーボール選手権大会 (男子組み合わせ)



日時	会場	コート	責任者			入校時間	代表者会議	開館	開始式	プロトコール
			会場	競技	審判					
1/16 (土)	総合技術	a	栗原	奥田	植本	10:00	10:45	11:00	/	11:30
	尾道東	d	林	廣田	澄谷					
	御調	c	稲本	鳴田	大谷					
	尾道	b	田頭	勝間	山口					
1/17 (日)	総合技術	e・f	栗原			10:00	10:45	11:00	/	11:30
	尾道東	g・h	林							
1/24 (日)	中区 SC	A	小笹山	首藤	大信	9:00	9:30	/	/	10:15

試合結果連絡先 (FAX番号)

中国新聞	082-291-5852
読売新聞	082-243-7812
TSS	082-251-0241
バレー協会	082-224-2210
高体連	082-223-2022